



NAUSB3

Reversibler USB 3.0 Adapter (Typ A und B), Nickel D-Gehäuse

Der NAUSB3 ist eine reversible USB 3.0 Durchführung. Das standardisierte D-Gehäuse des Adapters passt in herkömmliche Patchpanels und bietet einen zusätzlichen Schutz für den Steckverbinder.

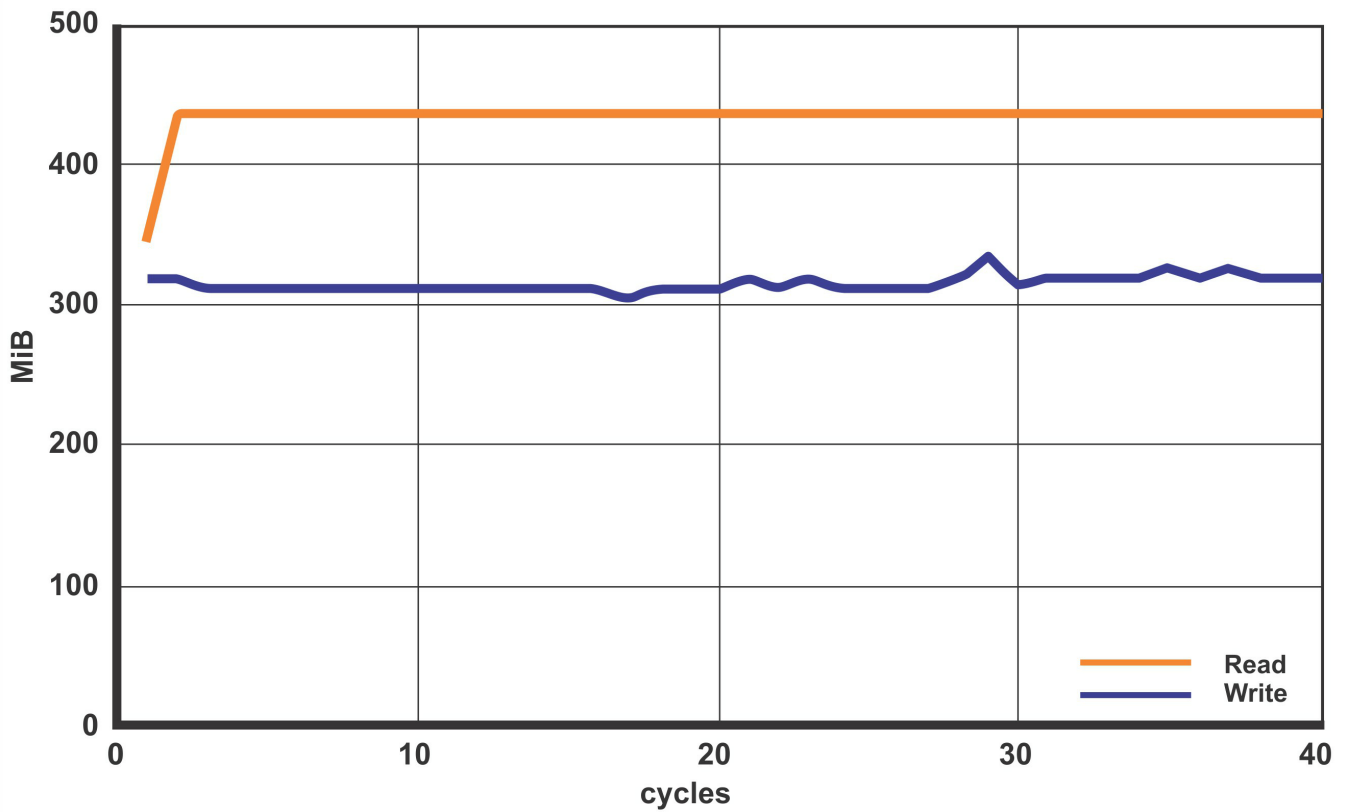
Nicht kompatibel mit NKUSB-* Kabeln.

Features & Benefits

- USB 3.0 Durchführung
- Standardisiertes D-Gehäuse
- Entspricht den USB 3.0 Spezifikationen
- Reversibler Einsatz bietet USB Typ A oder B vorne oder hinten
- Entfernbare Masseverbindung

USB 3.0 Leistung

Um die USB3.0 Spezifikationen zu erfüllen, verfügen die NAUSB3* Einbaudurchführungen über eine äusserst exakte Kontaktverkabelung und eine verbesserte Masseverbindung aufgrund einer zusätzlichen Kupferfolie zwischen den USB Buchsen. Dadurch garantiert Neutriks USB-Durchführung eine permanente Schreib- und Lesegeschwindigkeit von > 200 MB/s.



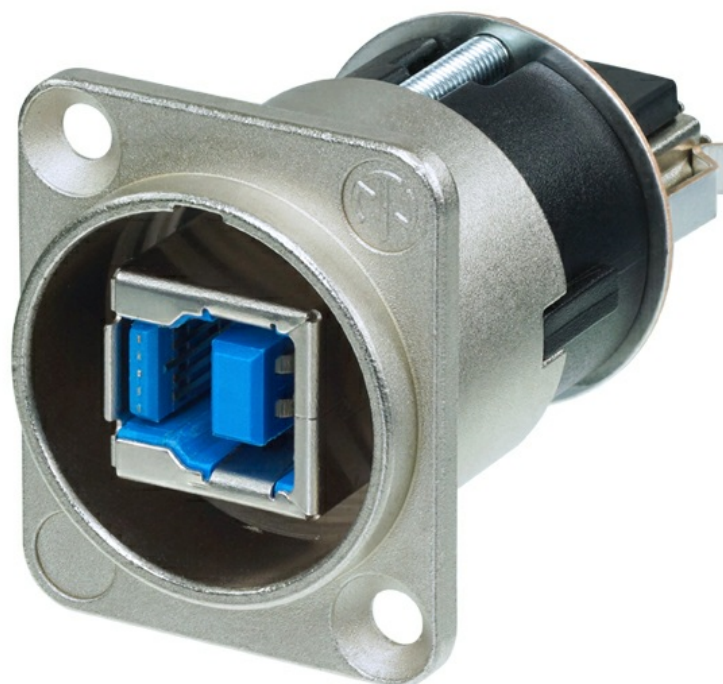
Reversibler A-B Einsatz

Gewisse Anwendungen benötigen die USB 3.0 A- oder B-Buchse vorne, um Endgeräte wie Festplatten, Kameras o.ä. anzuschliessen. Hierfür kann der Einsatz des NAUSB3* ohne spezielles Werkzeug umgedreht werden.

USB Typ A vorne

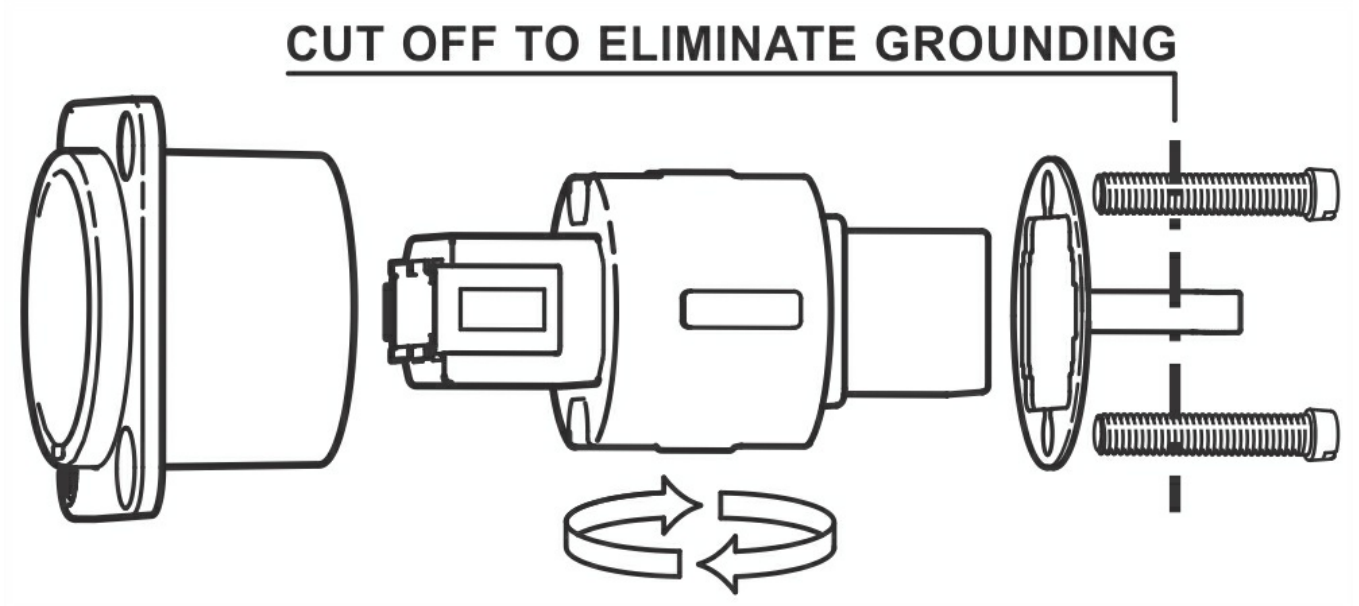


USB Typ B vorne



Optimierter Massekontakt

Eine zusätzliche Metalllippe garantiert eine optimale Masseverbindung zwischen USB 3.0 Buchse und D-Gehäuse um ein konstantes Masselevel zu erreichen. Um die Masseverbindung zu trennen, kann die Metalllippe abgezwickelt werden.



Kabellängen

Wir empfehlen die Verwendung von USB-IF zertifizierten Kabeln, um eine fehlerfreie Datenübertragung zu gewährleisten. Die maximale Kabellänge von passiven USB-IF zertifizierten USB 3.0-Kabeln ist 2 m.

Technische Informationen

Produkte	
Titel	NAUSB3
Verbindungstyp	Adapter
Geschlecht	female

Elektrisch	
Reading / Writing speed	>200 MB/s

Mechanische Daten	
Leiterquerschnitt	
Einbaurichtung	Front mounting
Gehäuseform	D
Lebensdauer	> 1000 Steckzyklen

Material	
Kontaktbeschichtung	Au
Kontakte	Brass (CuZn39Pb3)
Einsatz	PBTP 15 % GR
Gehäuse	Zinc diecast (ZnAl4Cu1)
Gehäusebeschichtung	Nickel

Umwelt	
Entflammbarkeit	UL 94 V-0
Normenkompatibilität	USB 3.0 specifications
Temperaturbereich	-25 °C to +85 °C